

Prothermetic kookapparatuur
Kookketel 400lt (S), rechthoekige
binnenpan, met opstaande rand,
elektrisch

ITEM # _____

MODEL # _____

NAAM # _____

SIS # _____

AIA # _____



586582 (PBEN40EMEO)

Kookketel 400lt (S),
rechthoekige binnenpan,
met opstaande rand, 2
" aftapkraan, touchpanel,
electrisch verwarmd

Omschrijving

Punt nr

Electrisch verwarmde kookketel met rechthoekige binnenpan, bij koken of stomen kan het product direct in de pan beladen worden of met geperforeerde GN schalen. Gelijkmatige indirecte verwarming via de dubbelwandige panbodem en de zijwanden.

Het verwarmingssysteem werkt met 1,5 bar druk (125°C) voor een snelle opwarming. Het gesloten systeem maakt bijvullen overbodig en blaast geen stoom af in de keuken.

Belangrijkste Gegevens

- De kookketel is toepasbaar voor koken, pocheren of stomen van vele soorten producten.
- Plein in de ketel kan het werken met Gastronorm bakken, die vergemakkelijken het laden en lossen.
- Ruime aftapkraan voor veilig en moeiteloos aftappen van het product.
- De geïsoleerde bovenrand voorkomt letsel van de gebruiker.
- Leegloopkraan is zeer eenvoudig te reinigen van de buitenkant.
- IPX6 waterdicht.
- De ingebouwde temperatuur sensor zorgt voor een nauwkeurig kookproces.
- USB poort voor het uploaden van recepten en software en het downloaden van HACCP gegevens.
- [NOT TRANSLATED]

Constructie

- Zowel de binnenketel als de dubbele mantel zijn vervaardigd van roestvrijstaal AISI316L, ontworpen voor werking met 1,5 bar druk.
- Het frame en de beplating zijn van roestvrijstaal AISI304.
- De veiligheidsklep voorkomt overdruk van de stoom in de dubbele mantel.
- De 2" aftapkraan maakt snel aftappen mogelijk.
- Optioneel voor te bereiden voor aansluiting op een energie optimalisering systeem.
- Minimale naden voor een betere reiniging van de zijkanten, om aan de hoogste hygiëne-eisen te voldoen.

Duurzaamheid

- De hoogwaardige thermische isolatie bespaart energie en houdt de omgevingstemperatuur laag.

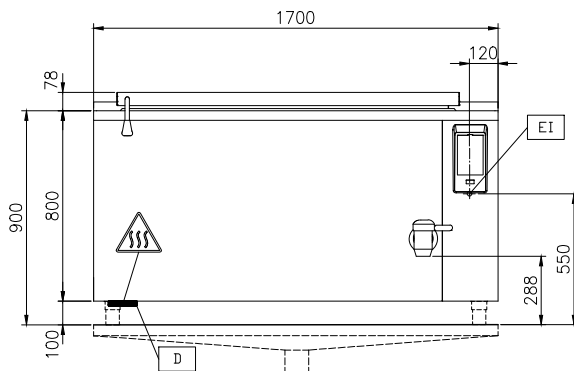
Optionele Accessoires

- Afvoerzeef kookketel 80L. PNC 910053
- Schrapper voor kookketel PNC 910058
- Geperforeerde inlegbodem 400lt rechthoekige kookketel PNC 910184
- Inhangraam 1/1GN voor drukkookketel en drukbraadpan PNC 910191
- MANOMETER VOOR VASTE KOOKKETEL - LANG PNC 912120
- - NOT TRANSLATED - PNC 912468
- - NOT TRANSLATED - PNC 912469
- STOPCONTACT SCHUKO-16A / 230V INBOUW PNC 912470
- STOPCONTACT SWISS TYP-23,16A/230V,INBOUW PNC 912471
- STOPCONTACT SWISS TYP-23,16A/380V,INBOUW PNC 912472
- - NOT TRANSLATED - PNC 912473
- - NOT TRANSLATED - PNC 912474
- - NOT TRANSLATED - PNC 912475

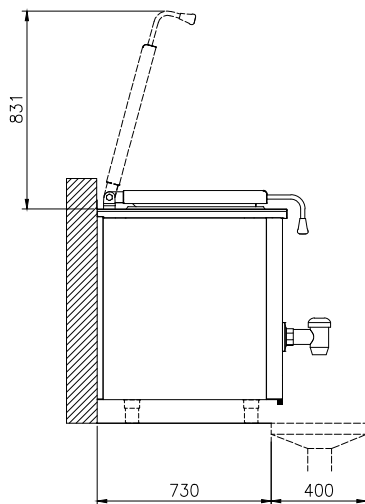
Gekeurd: _____

- - NOT TRANSLATED - PNC 912476
- - NOT TRANSLATED - PNC 912477
- Aftapzeef met maatlat voor 400lt rechthoekige kookketel PNC 912483
- Koppelrail met opstaande rand, rechts of links, voor 800mm diepe ProThermic vaste apparaten of Thermaline apparaten PNC 912497
- SET 4 POTEN VOOR PROTHERMETIC VAST 100MM PNC 912701
- Kit energie opt/potvrij contact protherm PNC 912737
- EXT TOUCH PANEEL VR PROTHER VASTE APP PNC 912783
- Muurmontageset vaste apparatuur 1700mm PNC 912789
- Koppelrail rechts, voor thermaline-ProThermic 80 apparaten met opstaande rand PNC 912977
- Koppelrail rechts, voor thermaline-ProThermic 80 apparaten met opstaande rand PNC 912978
- ACHTERPANEEL VASTE APPARATEN 800HX1700 PNC 912999
- - NOT TRANSLATED - PNC 913341
- - NOT TRANSLATED - PNC 913384
- - NOT TRANSLATED - PNC 913385
- - NOT TRANSLATED - PNC 913408
- - NOT TRANSLATED - PNC 913409
- - NOT TRANSLATED - PNC 913429

Front aanzicht

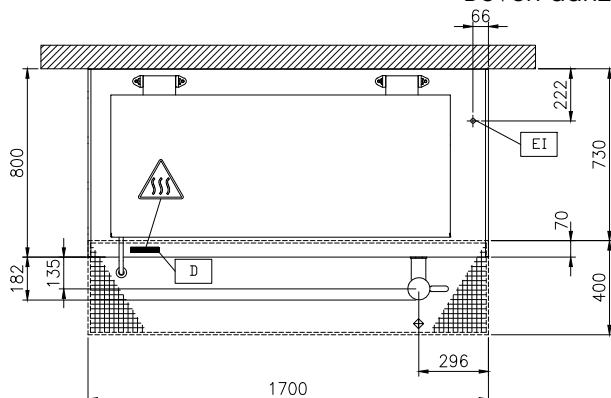


Zij aanzicht



CWII = Koud water invoer
EI = Elektrische aansluiting
HWI = Heet water invoer

Boven aanzicht



Elektrisch

Voltage:

586582 (PBEN40EMEO) 400 V/3N ph/50/60 Hz

Totaal vermogen:

48.2 kW

Installatie:

FS on concrete base; FS on feet; On base; Standing against wall; Wall mounted (with wall-kit)

Opstelling:

Algemene Gegevens:

Configuratie: Rechthoekig, Bevestigd, Vrijstaand

Temperatuur minimaal: 50 °C

Temperatuur, maximaal: 110 °C

Rechthoekige kookketel, lengte: 1386 mm

Rechthoekige kookketel, diepte: 571 mm

Rechthoekige kookketel, breedte: 556 mm

Afmetingen, extern, breedte: 1700 mm

Afmetingen, extern, diepte: 800 mm

Afmetingen, extern, hoogte: 800 mm

Gewicht, netto: 355 kg

Nuttige inhoud: 400 lt

Dubbelwandig deksel: ✓

Verwarmings type: Indirect